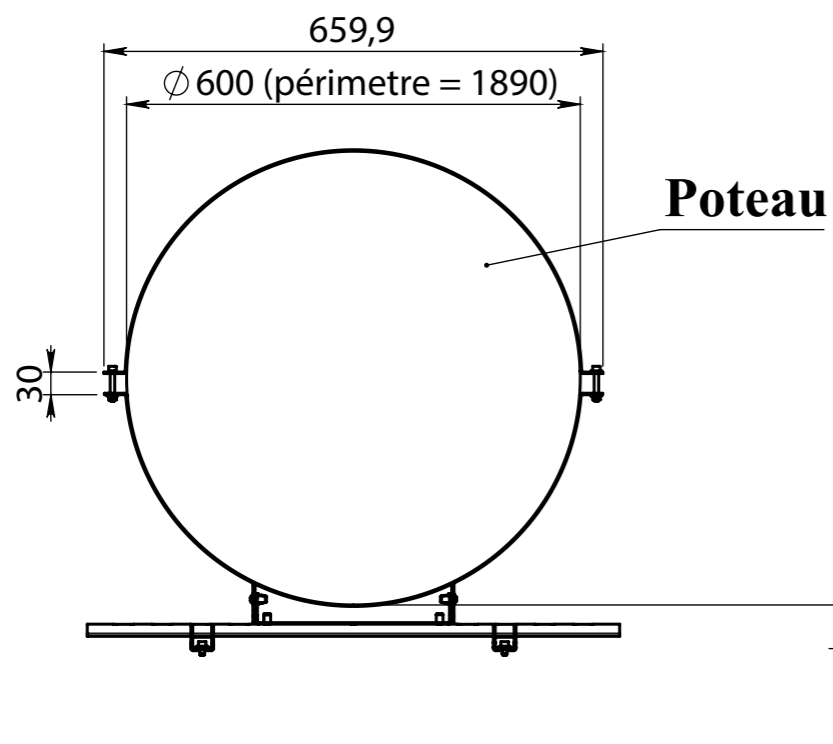



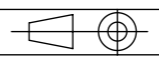
**Ceinture acier peint**

**Support inclinable acier peint**



**Poteau**

# ECHELLE 1:10

<b>A</b>	16/05/2018	Modification du Ø du poteau	LA
Indice	Date	Modifications	Visa
 Route des digues 14123 Fleury sur Orne TEL.: 02.31.28.59.37 E-mail: contact@axeos.net Site: www.axeos.net		Tolérance générale: ISO2768mK	Matière: Matériau <non spécifié>
		Finition : Blanc RAL 9003 fine texture	Masse (g): 2225656.5
Echelle: 1:10	Format: A3	projet n° 1111 <b>Cerclage poteau</b> <b>Support poteau</b>	
Date: 16/05/18		<b>PLAN N° 1111-21</b>	
Dessiné par: LEMARCHAND Alain		Réf.:	<b>A</b>
Ce plan est notre propriété. Il ne peut être reproduit sans notre autorisation, ni communiqué à des tiers (Loi de Mars 1957)			