

SUPPORT NEAT FRAME



ACCESSOIRES CONSTRUCTEURS

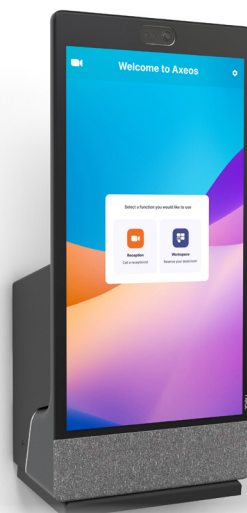
Installation : à fixer au mur

Finition : noire

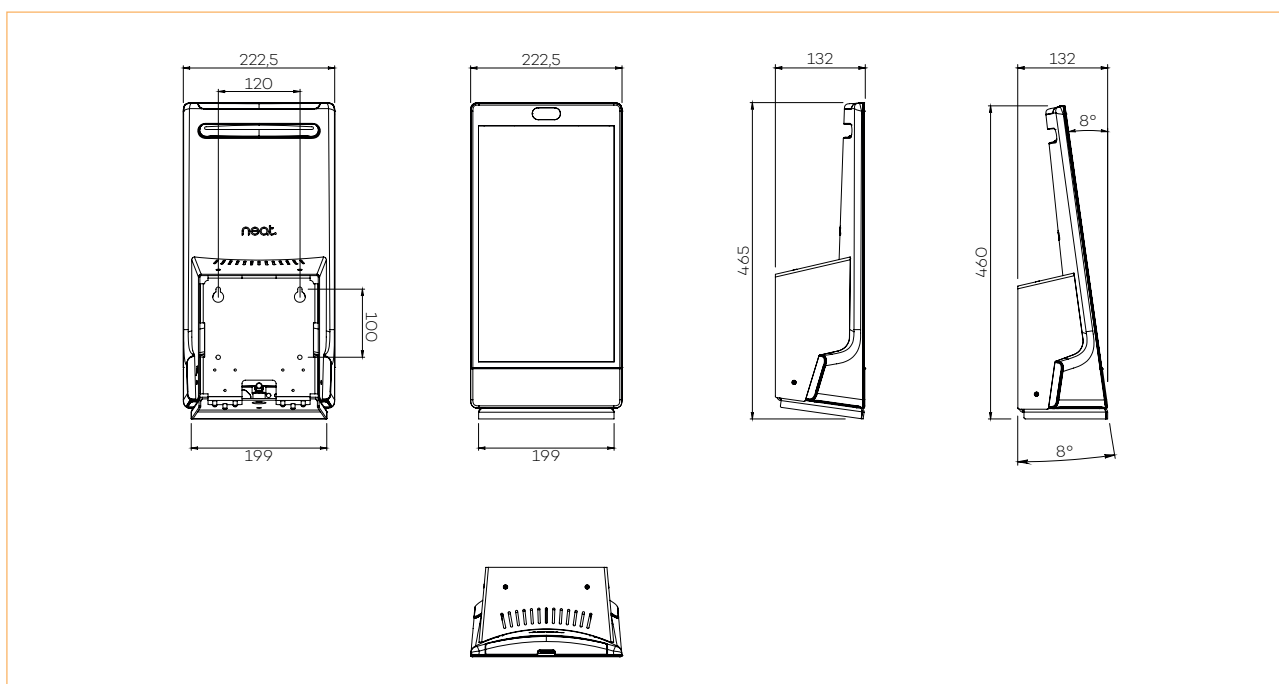
Référence :
ADT_NEAT_FRAME



Inclinaison naturelle
du Neat Frame à 8°



Sans inclinaison



• CARACTÉRISTIQUES

	Support Neat Frame
Référence	ADT_NEAT_FRAME
Matière	Acier peint noir (option finition grise sur demande)
Installation	À fixer au mur 2 angles d'installation inclus : <ul style="list-style-type: none"> • Sans inclinaison • Inclinaison naturelle du Neat Frame à 8°
Sécurisation	Verrou de sécurité type Kensington avec clé
Passage de câbles	Par l'arrière
Poids	2,5 kg