



MX TABLE

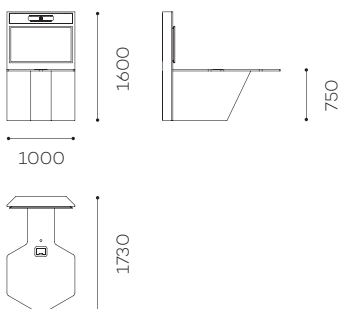


Simulation 40" Bildschirm



MX TABLE

Art.
MX TABLE



Der MX TABLE ermöglicht Ihnen, Meetings in kleinen Gruppen von bis zu 4 Personen durchzuführen, sei es für persönliche Besprechungen, Multimedia-Präsentationen oder Videokonferenzen.

Entwickelt für die Integration von audiovisueller Technologie und Tools für die Zusammenarbeit: die Aufnahme eines 32 bis 40 Zoll Bildschirms sowie einer 120°-Kamera ist möglich.

Dank der zahlreichen Anpassungsmöglichkeiten lässt sich das Möbelstück auf jede Umgebung abstimmen.

TECHNISCHE DATEN

MATERIAL
Holzausführung

KAPAZITÄT
4 Personen

TISCHPLATTE
Aus MDF
Oberfläche auf Wunsch
aus Kompaktlaminat

KANTEN
Gerade

**BILDSCHIRMMODUL UND
KAMERA**
Korpus aus Holz mit
rückseitigem Zugang

KAMERAUFNAHME
Über dem Bildschirm
zur Integration einer
120°-Kamera
Mit speziell an die Kamera
angepasster Halteplatte

BILDSCHIRM
Von 32 bis 40 Zoll

**MAXIMAL EMPFOHLENE
BILDSCHIRMBREITE**
1000 mm

**UNIVERSAL-
BILDSCHIRMHALTERUNG**
VESA von 200 x 200 mm
bis 600 x 400 mm

INKLUSIVE

- Universal-Codec-Halterung (SCUV12) im Inneren des Tisches
- Aussparung für Anschlussbox

Technik : Cisco Room Kit Mini

OPTIONEN

- Transport
Art : auf Anfrage
- Transport und Montage durch uns
Art : auf Anfrage
- Anschlussbox
(Ausstattung ist bei der Bestellung anzugeben)
Art : auf Anfrage
- Andere Ausführungen
Art : auf Anfrage