
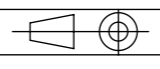
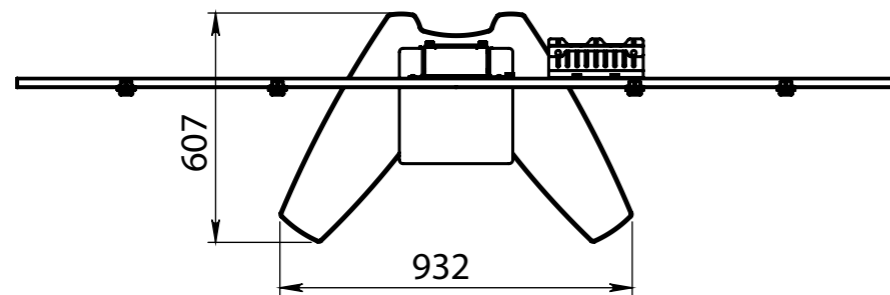
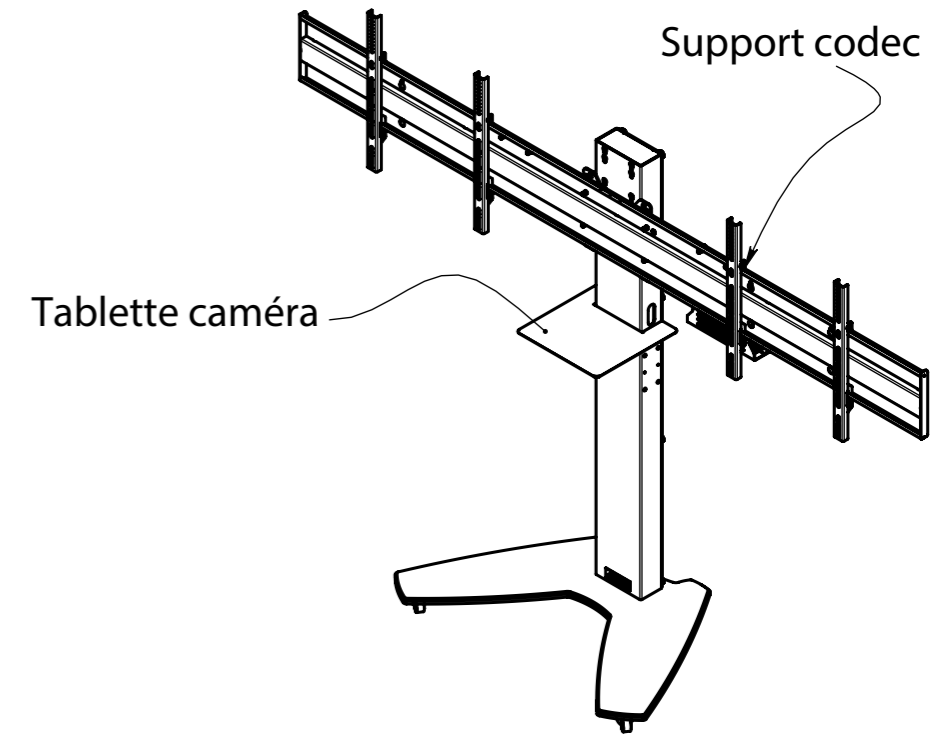
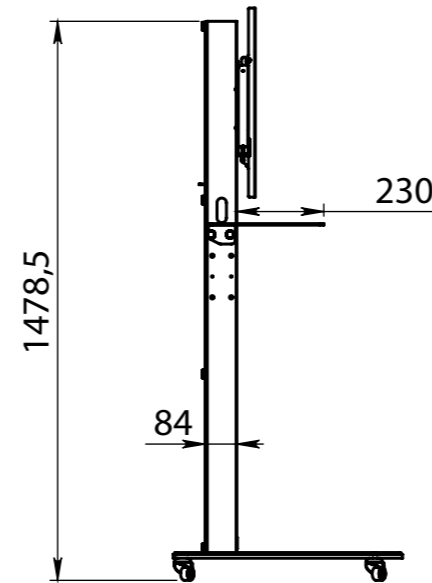
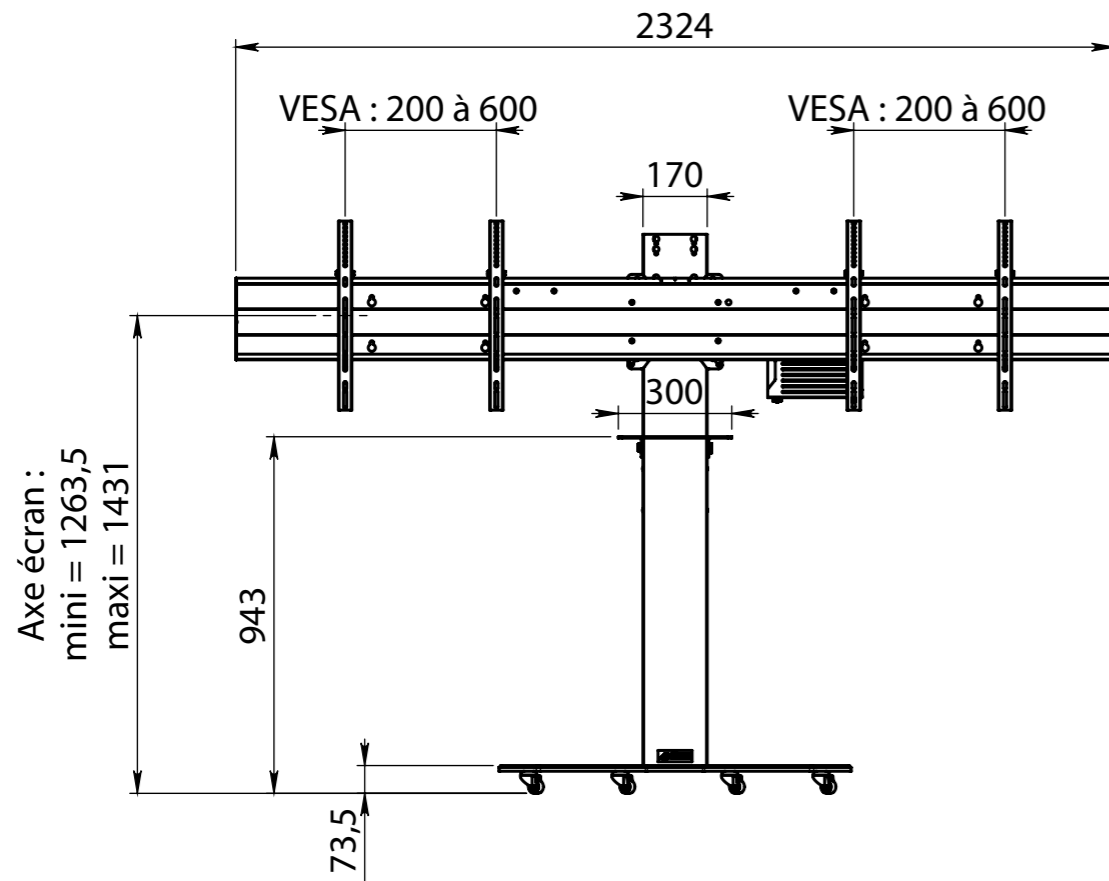

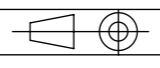


ECHELLE 1:20

Indice	Date	Modifications		Visa
 Route des digues 14123 Fleury sur Orne TEL.: 02.31.28.59.37 E-mail: contact@axeos.net Site: www.axeos.net		Tolérance générale: ISO2768mK	Matière: Matériau <non spécifié>	
		Finition :	Masse (g): 59480.89	
Echelle: 1:20		Format: A3		OSYX OSYX DE 40" à 50" PLAN N° AX062-01
Date: 25/03/19				
Dessiné par: LEMARCHAND Alain		Réf.:	0	
Ce plan est notre propriété. Il ne peut être reproduit sans notre autorisation, ni communiqué à des tiers (Loi de Mars 1957)				



ECHELLE 1:20

Indice	Date	Modifications		Visa
 Route des digues 14123 Fleury sur Orne TEL.: 02.31.28.59.37 E-mail: contact@axeos.net Site: www.axeos.net		Tolérance générale: ISO2768mK	Matière: Matériau <non spécifié>	
		Finition :	Masse (g): 62515.08	
Echelle: 1:20		Format: A3		OSYX OSYX DE 52" à 55" PLAN N° AX062-01
Date: 25/03/19				
Dessiné par: LEMARCHAND Alain		Ref.:	0	
Ce plan est notre propriété. Il ne peut être reproduit sans notre autorisation, ni communiqué à des tiers (Loi de Mars 1957)				