
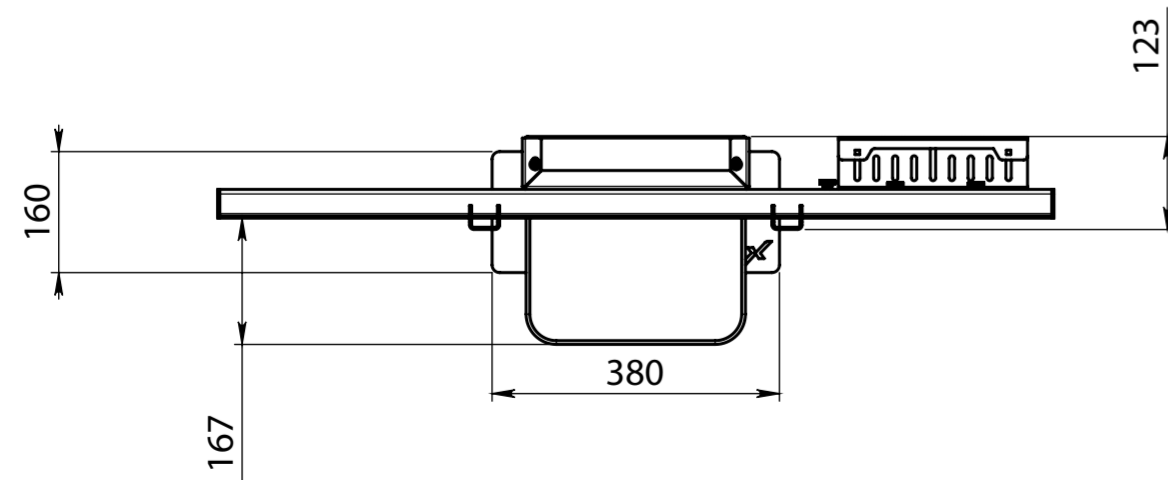
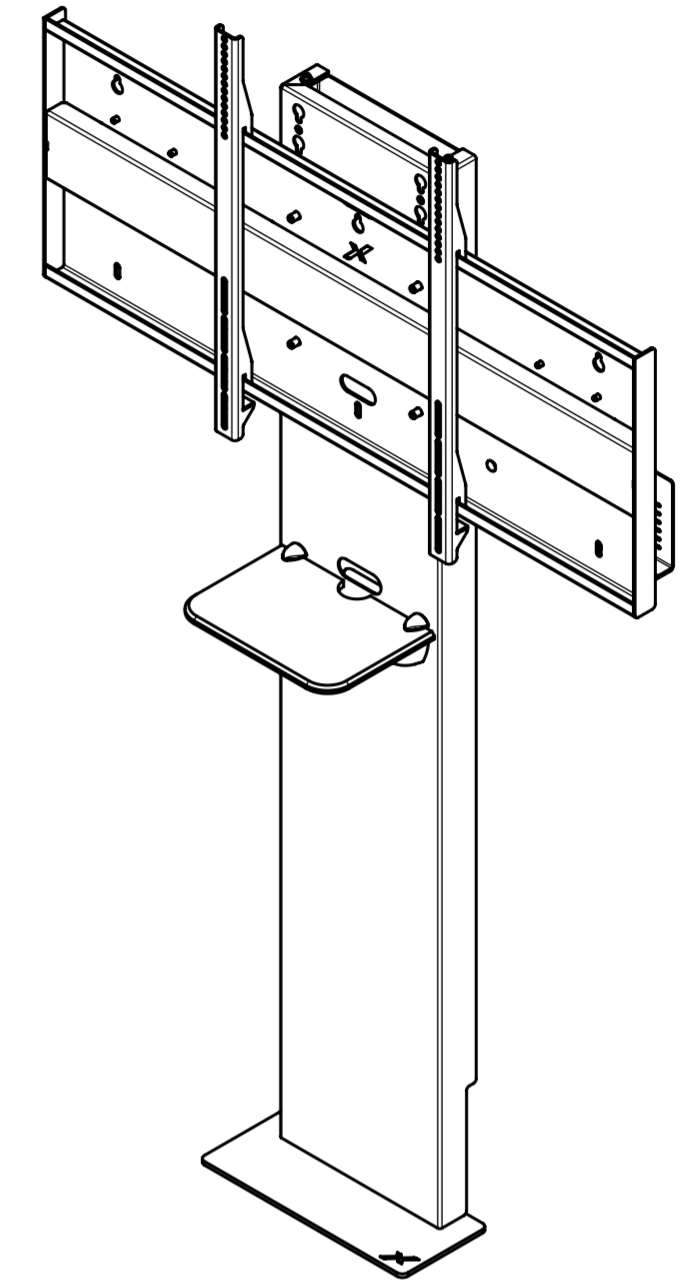
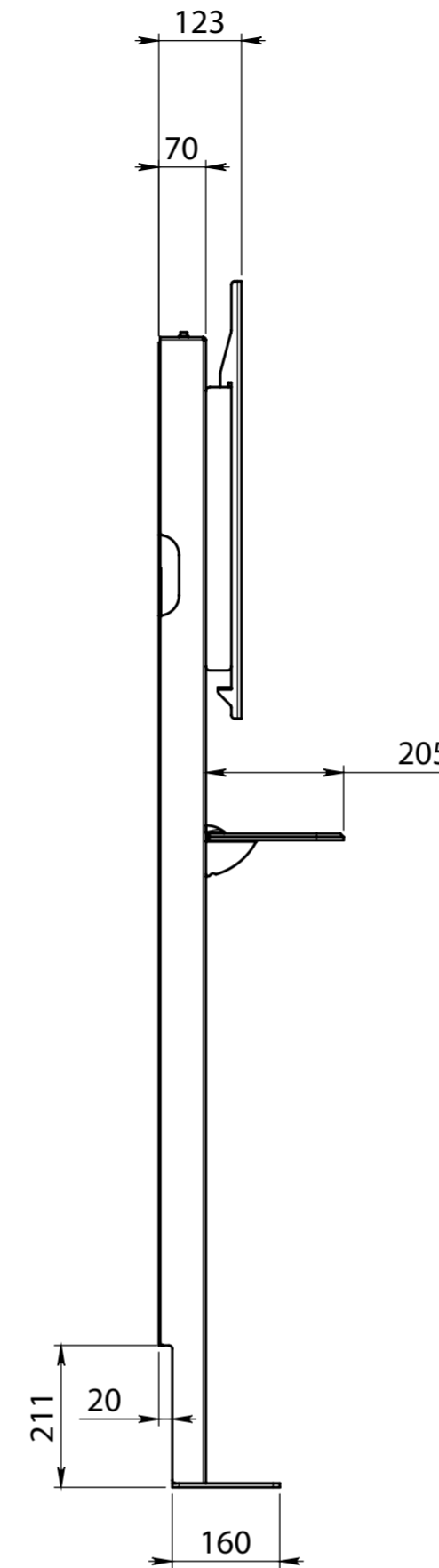
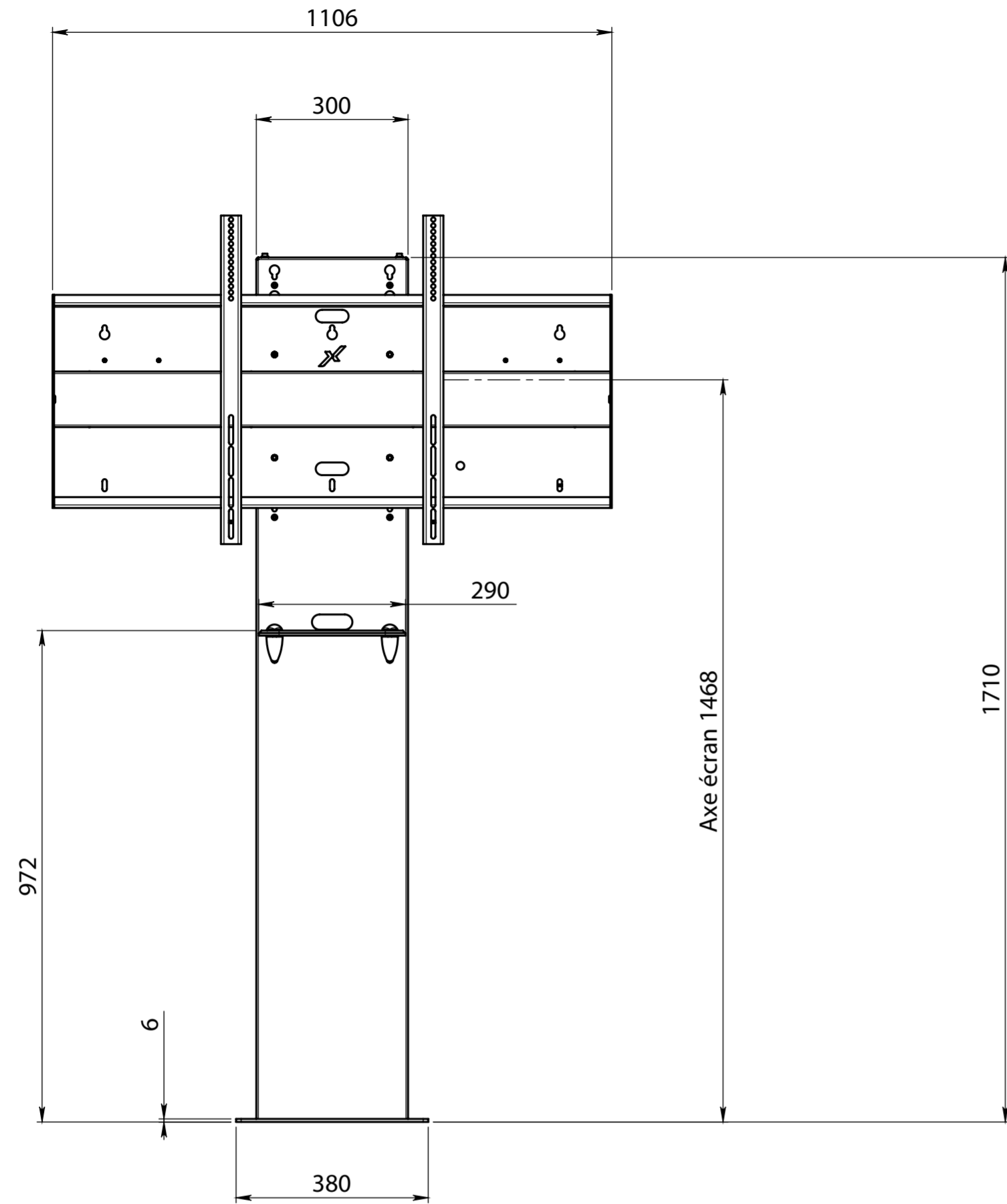

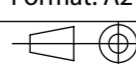


ECHELLE 1:10

Indice	Date	Modifications	Visa
 Route des digues 14123 Fleury sur Orne TEL.: 02.31.28.59.37 E-mail: contact@axeos.net Site: www.axeos.net		Tolérance générale: ISO2768mK Finition : Blanc 9003 fine texture	Matière: Matériau <non spécifié> Masse (g): 25295.6
Echelle: 1:10 Date: 04/10/2019		STILIX STILIX SE Affichage	
Dessiné par: LEMARCHAND Alain		Réf.:	PLAN N° AX048-20
0			
Ce plan est notre propriété. Il ne peut être reproduit sans notre autorisation, ni communiqué à des tiers (Loi de Mars 1957)			



ECHELLE 1:10

Indice	Date	Modifications		Visa
 Route des digues 14123 Fleury sur Orne TEL.: 02.31.28.59.37 E-mail: contact@axeos.net Site: www.axeos.net		Tolérance générale: ISO2768mK	Matière: Matériau <non spécifié>	
		Finition : Blanc 9003 fine texture	Masse (g): 42987.5	
Echelle: 1:10		Format: A2		STILIX STILIX SE 75 -100 visio PLAN N° AX048-80
Date: 04/10/2019				
Dessiné par: LEMARCHAND Alain		Réf.:	0	
Ce plan est notre propriété. Il ne peut être reproduit sans notre autorisation, ni communiqué à des tiers (Loi de Mars 1957)				