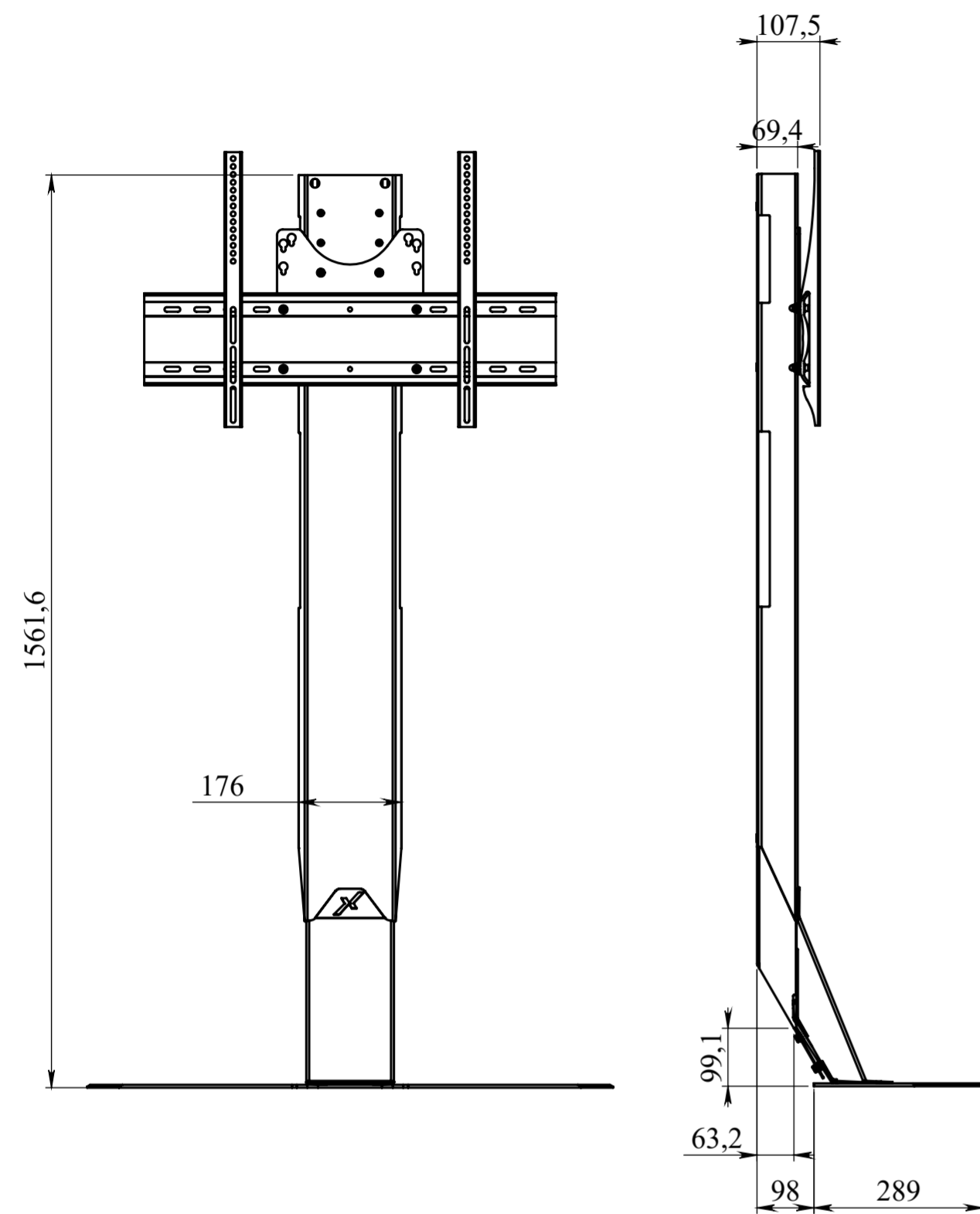
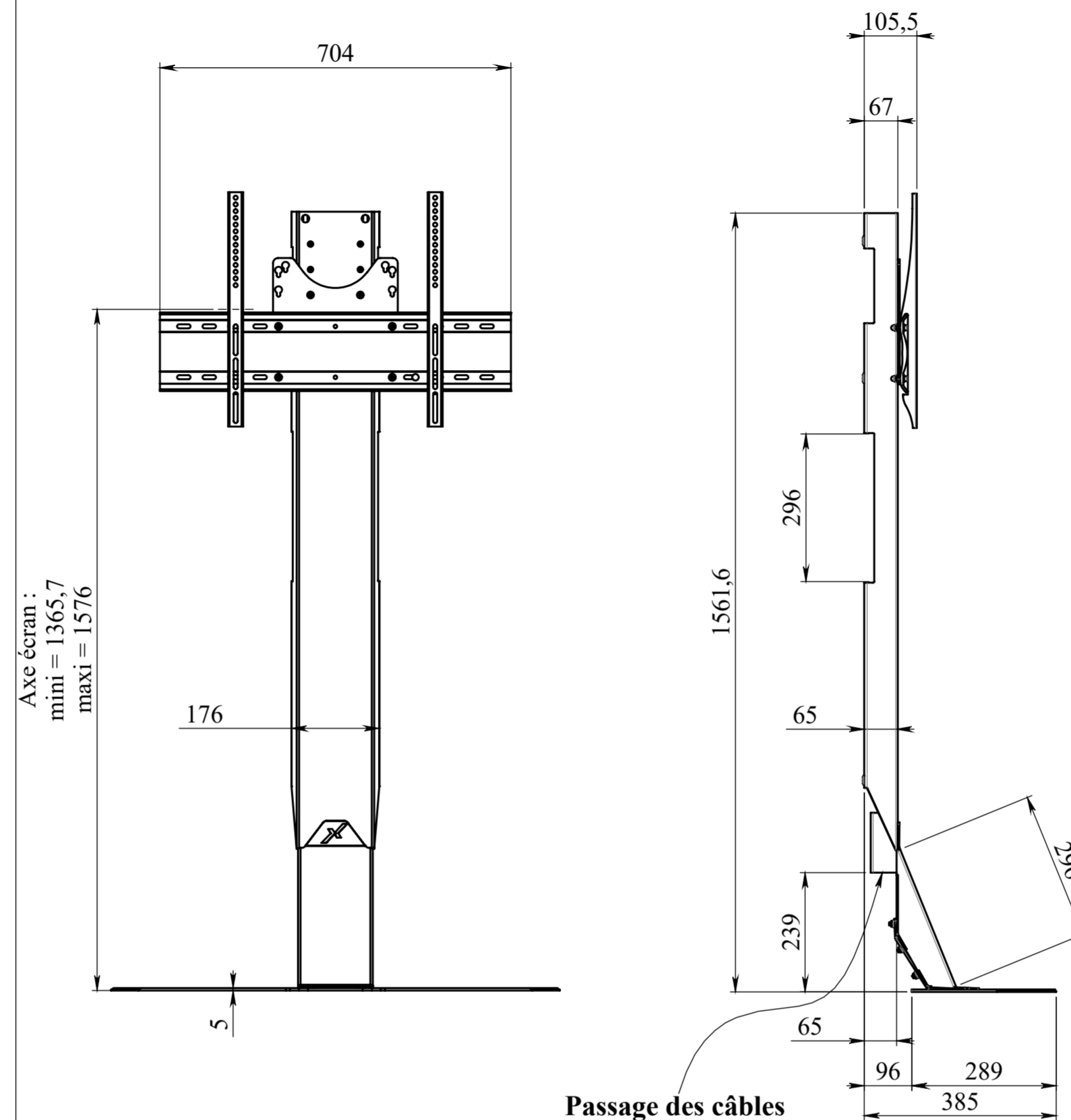


### X-press avec option capot arrière

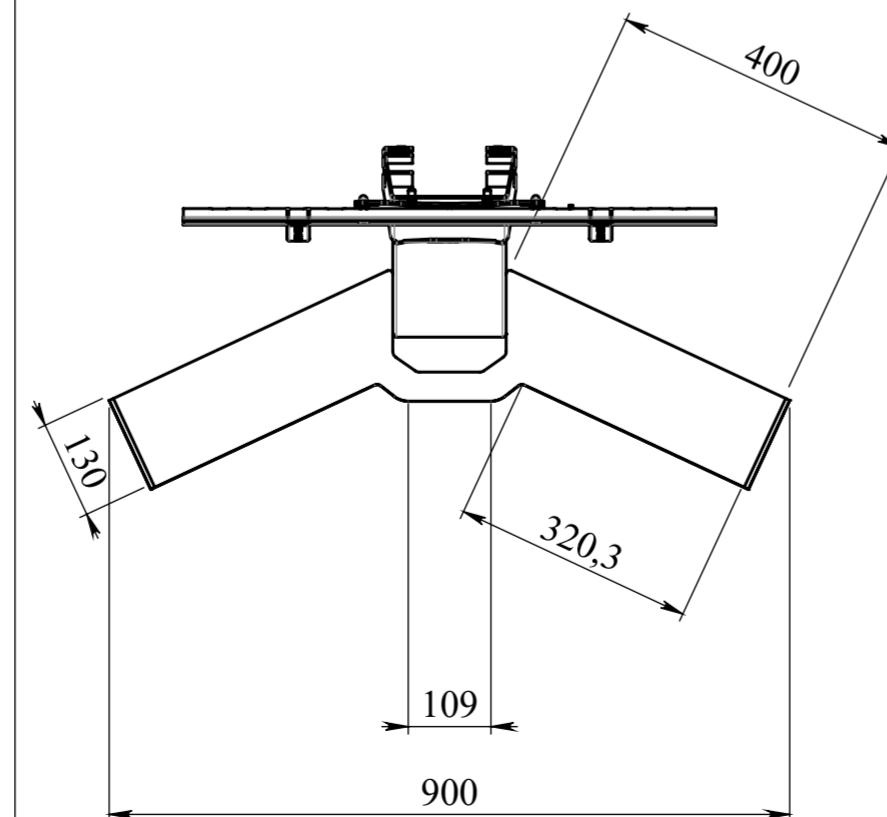


### X-press standard




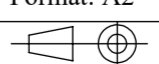
Axe écran :  
mini = 1365,7  
maxi = 1576

Passage des câbles



**ECHELLE 1:10**

Finition blanc 9003 ftx

<b>B</b>	03/05/2019	Modification du support tablette	LA
<b>A</b>	19/11/2018	Modification du support tablette et ajout d'un carter arrière	LA
Indice	Date	Modifications	Visa
 138 Avenue de la Suisse Normande 14123 Fleury sur Orne TEL.: 02.31.28.59.37 E-mail: corporate@axeos.net Site: www.axeos.net		Tolérance générale: ± 0,1	Matière: Matériau <non spécifié>
		Finition : Blanc 9003 FT	Masse (g): 111404.1
Echelle: 1:10		Format: A2	<b>X-Press X-PRESS-DS</b>
Date: 24/10/18			
Dessiné par: LEMARCHAND Alain		Réf.:	<b>PLAN N° AX055-10</b>
<b>B</b>			

Ce plan est notre propriété. Il ne peut être reproduit sans notre autorisation, ni communiqué à des tiers (Loi de Mars 1957)